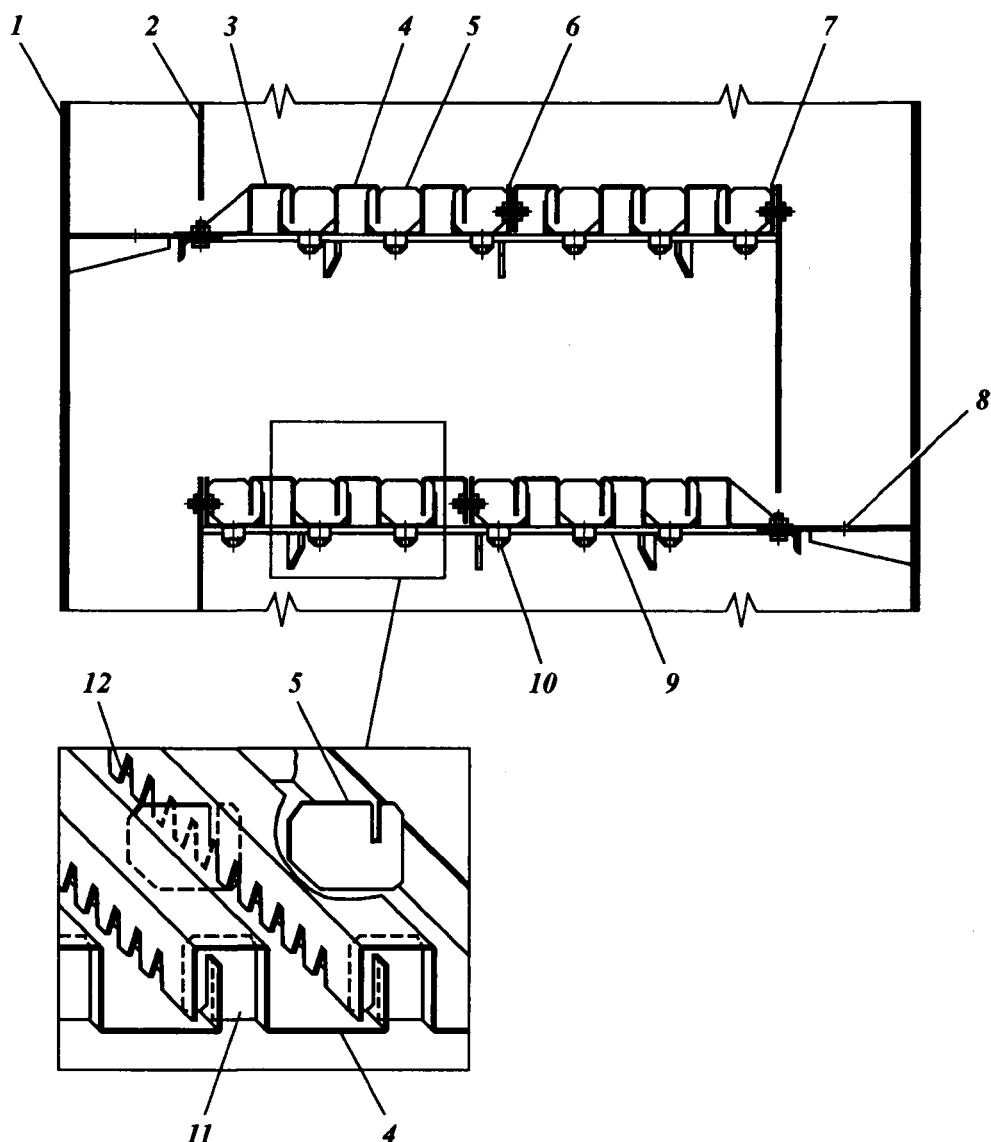


релке становится невозможным. Это приводит к значительному снижению эффективности контакта фаз (см. левую ветвь кривой зависимости эффективности от скорости пара, приведенной на рис. VII-6).

**Тарелки из S-образных элементов** (рис. VII-8) являются разновидностью колпачковых тарелок и состоят из отдельных элементов, каждый из которых образует одновременно полость для паров и жидкости. В начале



**Рис. VII-8. Конструкция тарелки из S-образных элементов:**

1 – корпус колонны; 2 – сливная перегородка; 3 – паровой элемент; 4 – S-образный элемент; 5 – поперечные перегородки; 6 – разъемный S-образный элемент; 7 – жидкостный элемент; 8 – отверстие для слива жидкости; 9 – опорное кольцо; 10 – струбцина; 11 – заглушки; 12 – прорезы в S-образных элементах